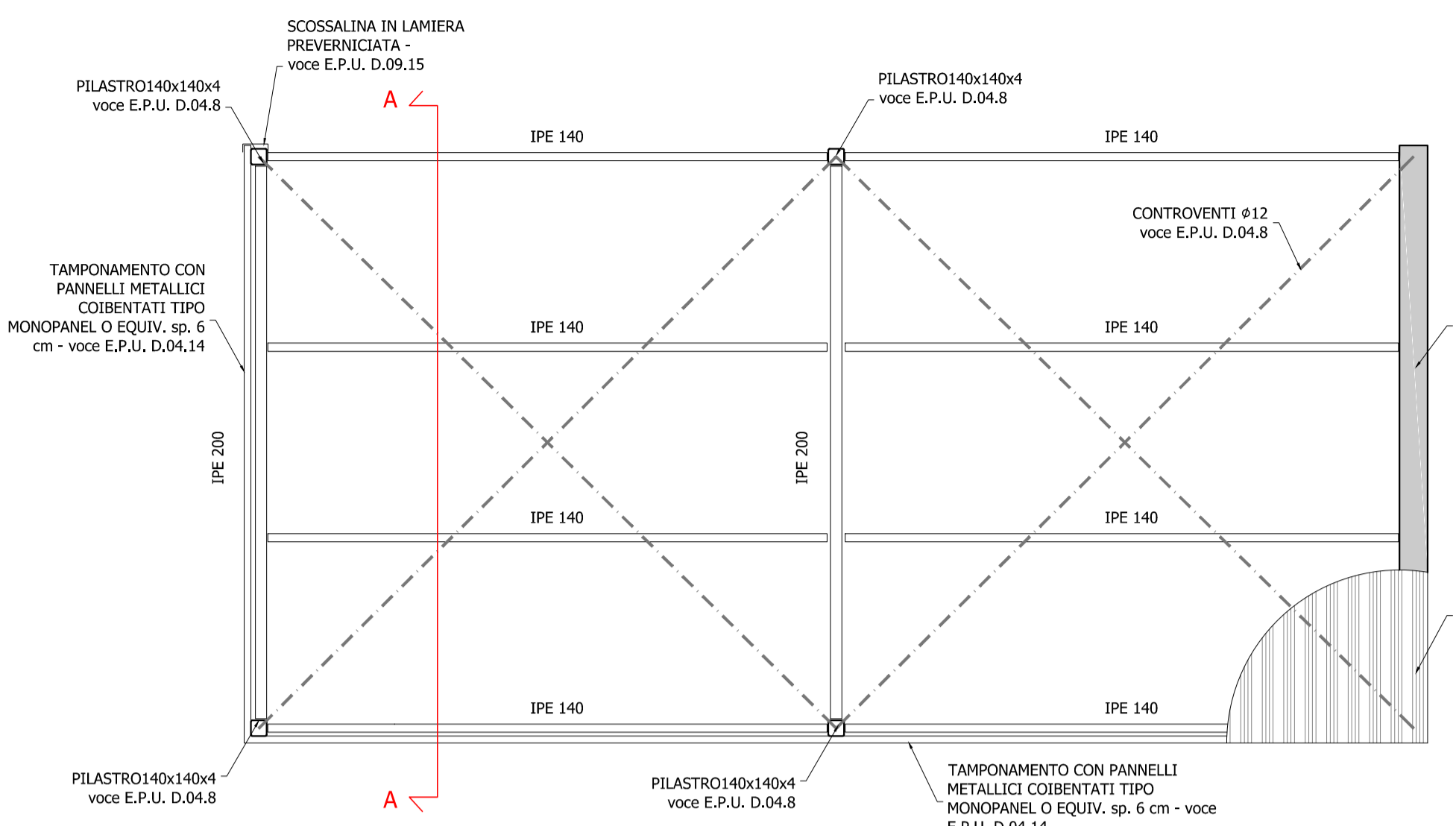


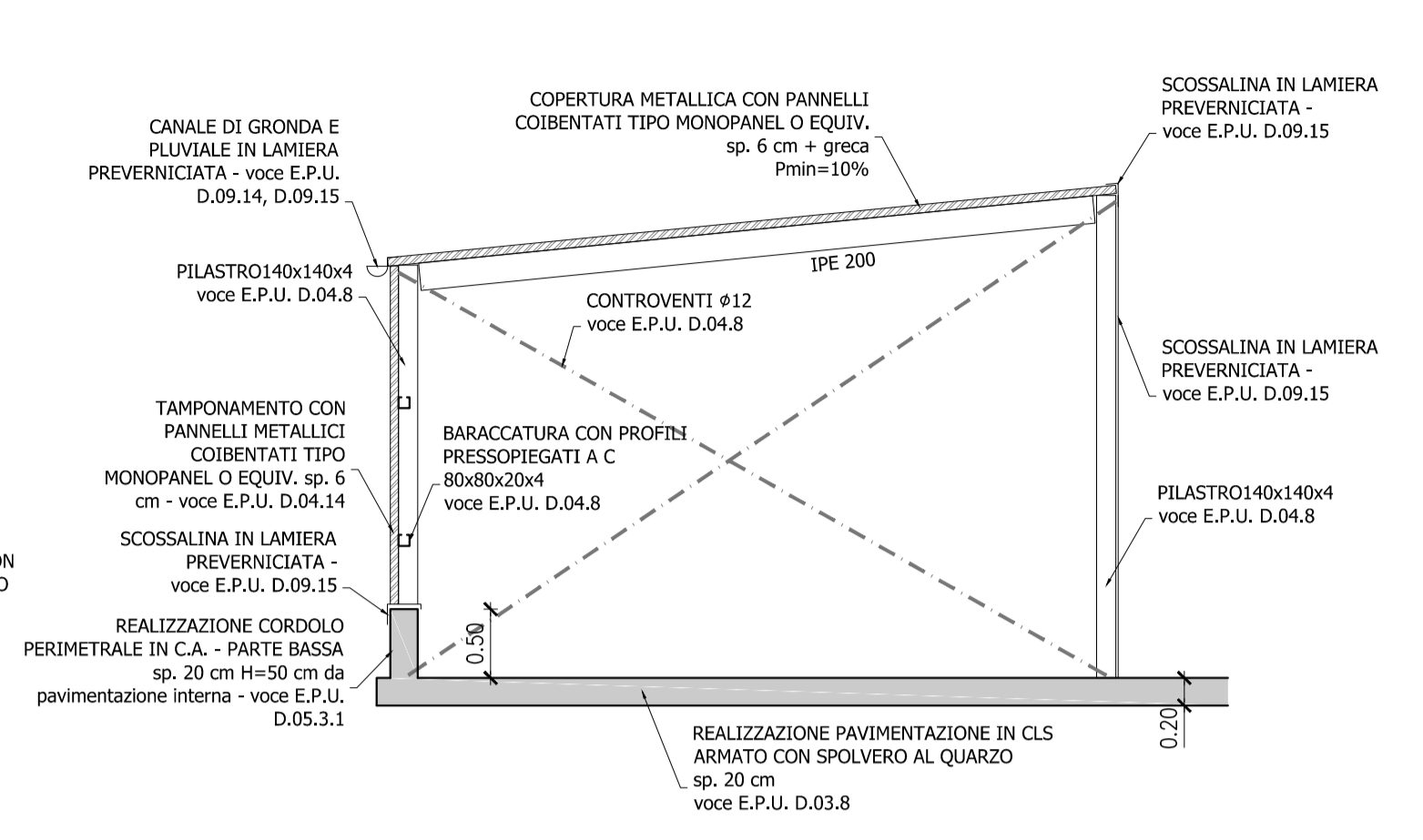
- CORDOLO H=50 cm SU PAVIMENTAZIONE ESISTENTE + RECINZIONE - voci E.P.U. D.05.3.1, D.05.3.3
- - - CORDOLO H=50 cm SU PAVIMENTAZIONE DA REALIZZARSI + RECINZIONE - voci E.P.U. D.05.3.1, D.05.3.3
- · - · - CORDOLO H=50 cm SU PAVIMENTAZIONE DA REALIZZARSI + BARACCATURA voci E.P.U. D.05.3.1, D.04.14
- · - · - CORDOLO H=30 cm SU PAVIMENTAZIONE DA REALIZZARSI + RECINZIONE - voci E.P.U. D.05.3.2, D.05.3.3

PIANTA STRUTTURA IN ACCIAIO sc.1:50

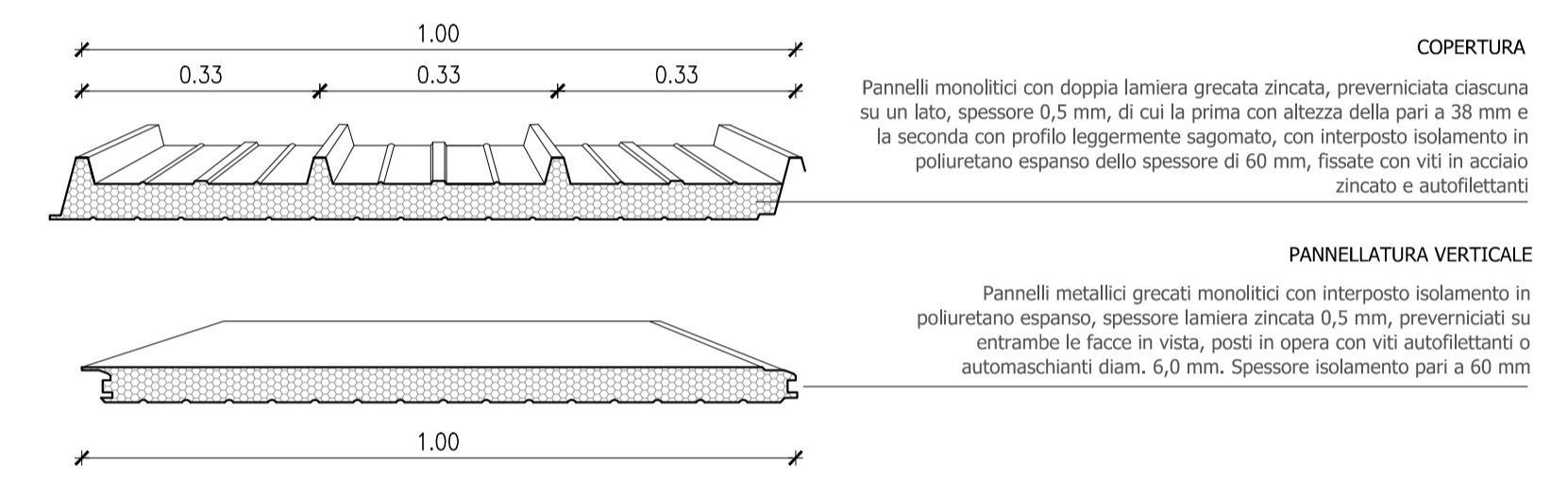


NOTA: PER MAGGIORI DETTAGLI FARE RIFERIMENTO ALLE TAVOLE GRAFICHE S3 E S4 DEL PROGETTO STRUTTURALE

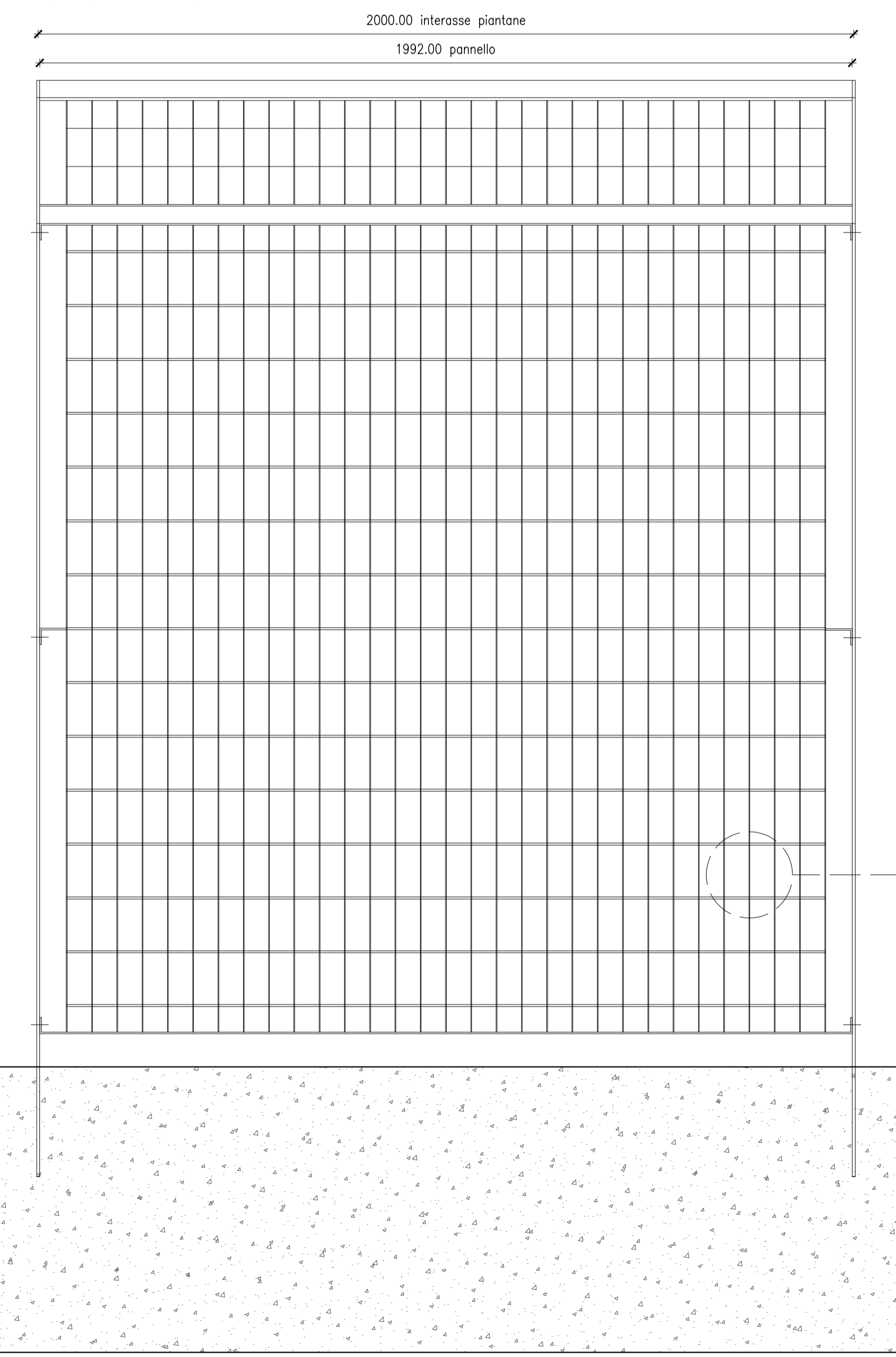
SEZIONE A-A STRUTTURA IN ACCIAIO sc.1:50



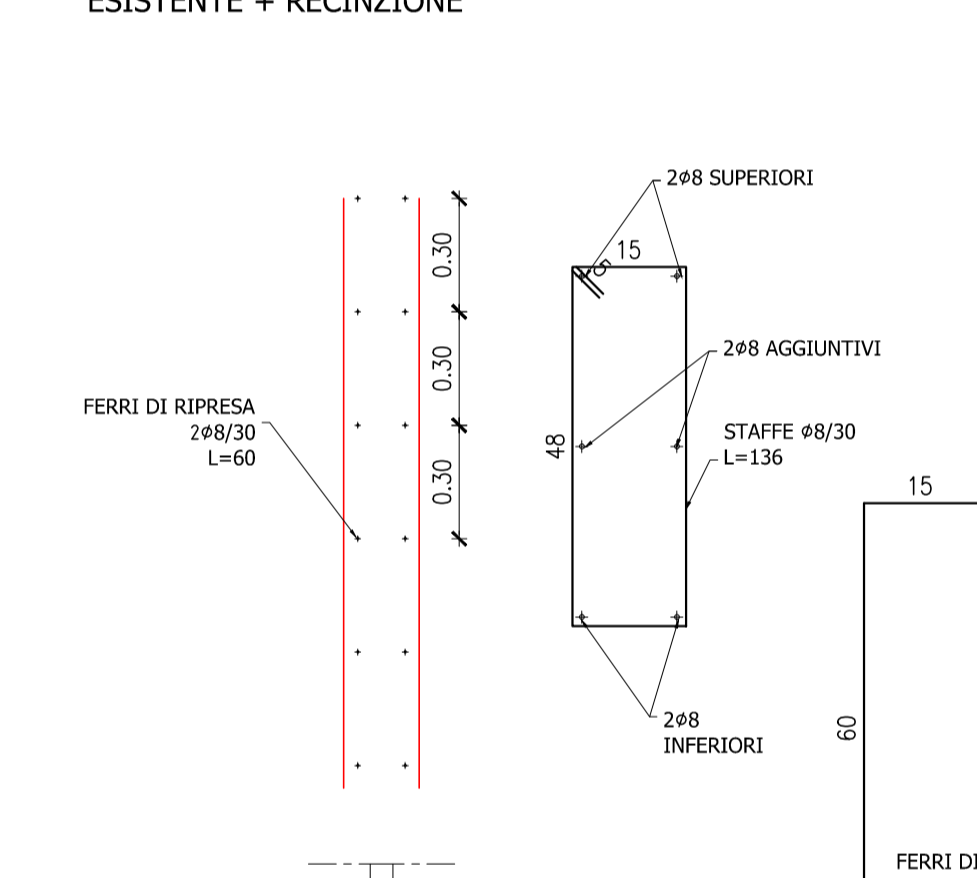
PARTICOLARI COPERTURA E RIVESTIMENTO VERTICALE IN PANNELLI METALLICI COIBENTATI sc.1:10



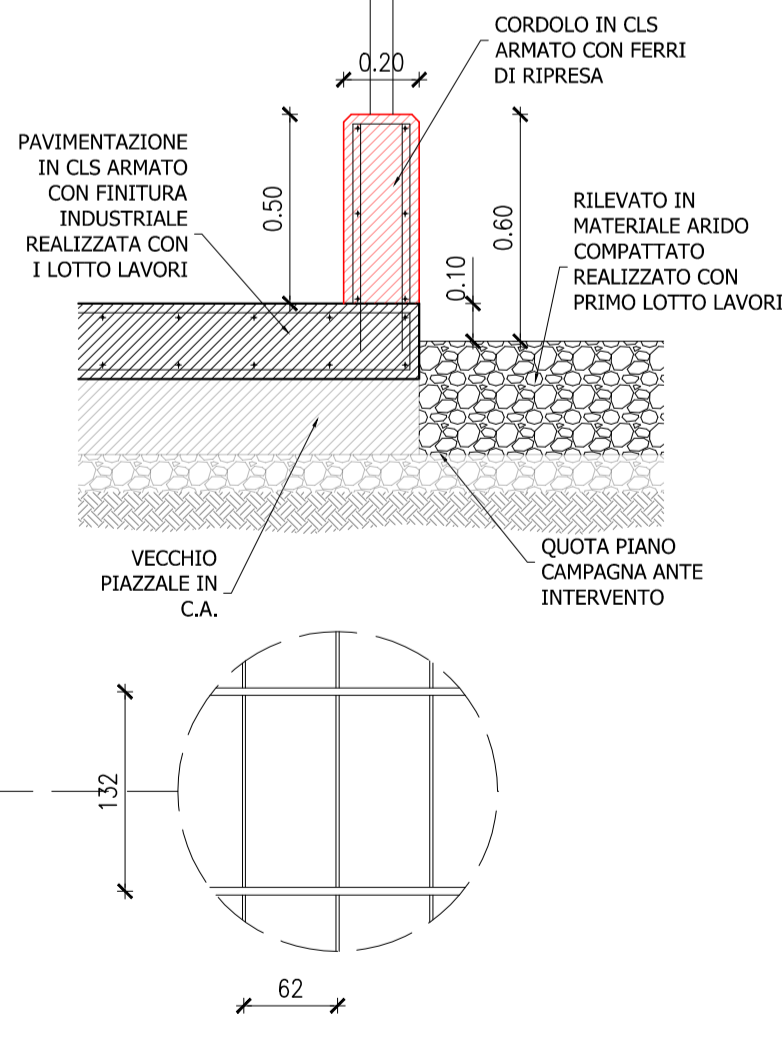
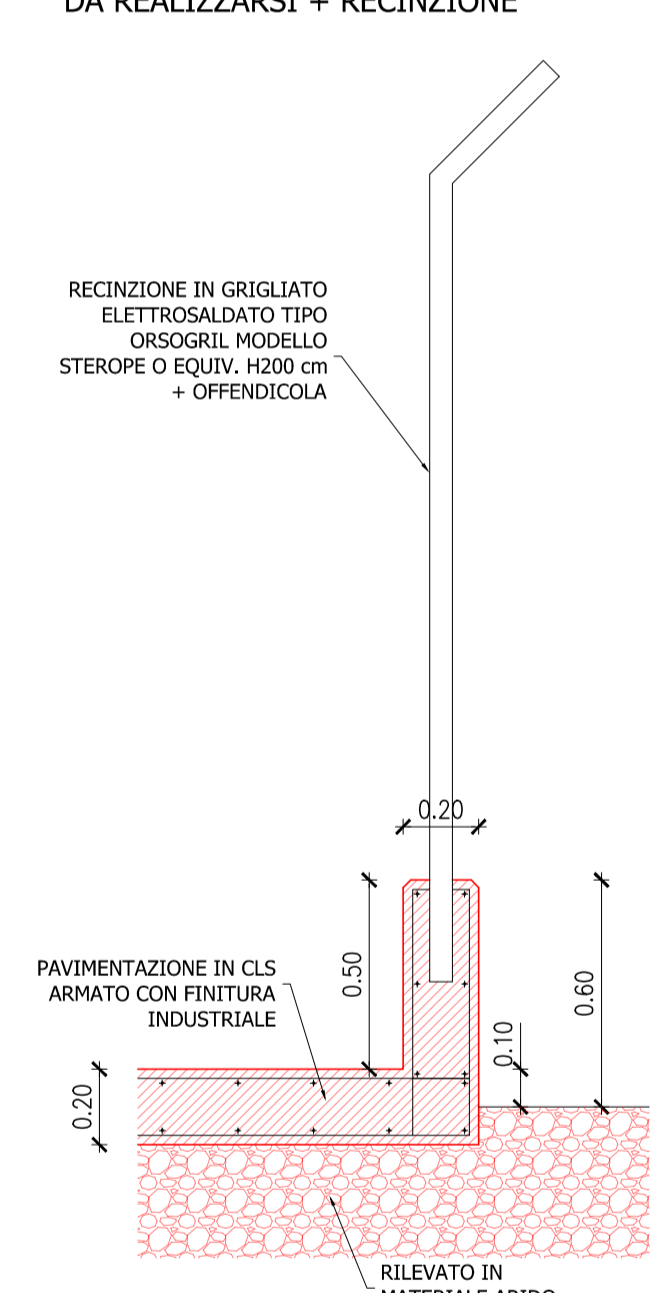
PARTICOLARE 2 RECINZIONE METALLICA sc.1:10



PARTICOLARE 1 CORDOLO SU PAVIMENTAZIONE ESISTENTE + RECINZIONE sc.1:20



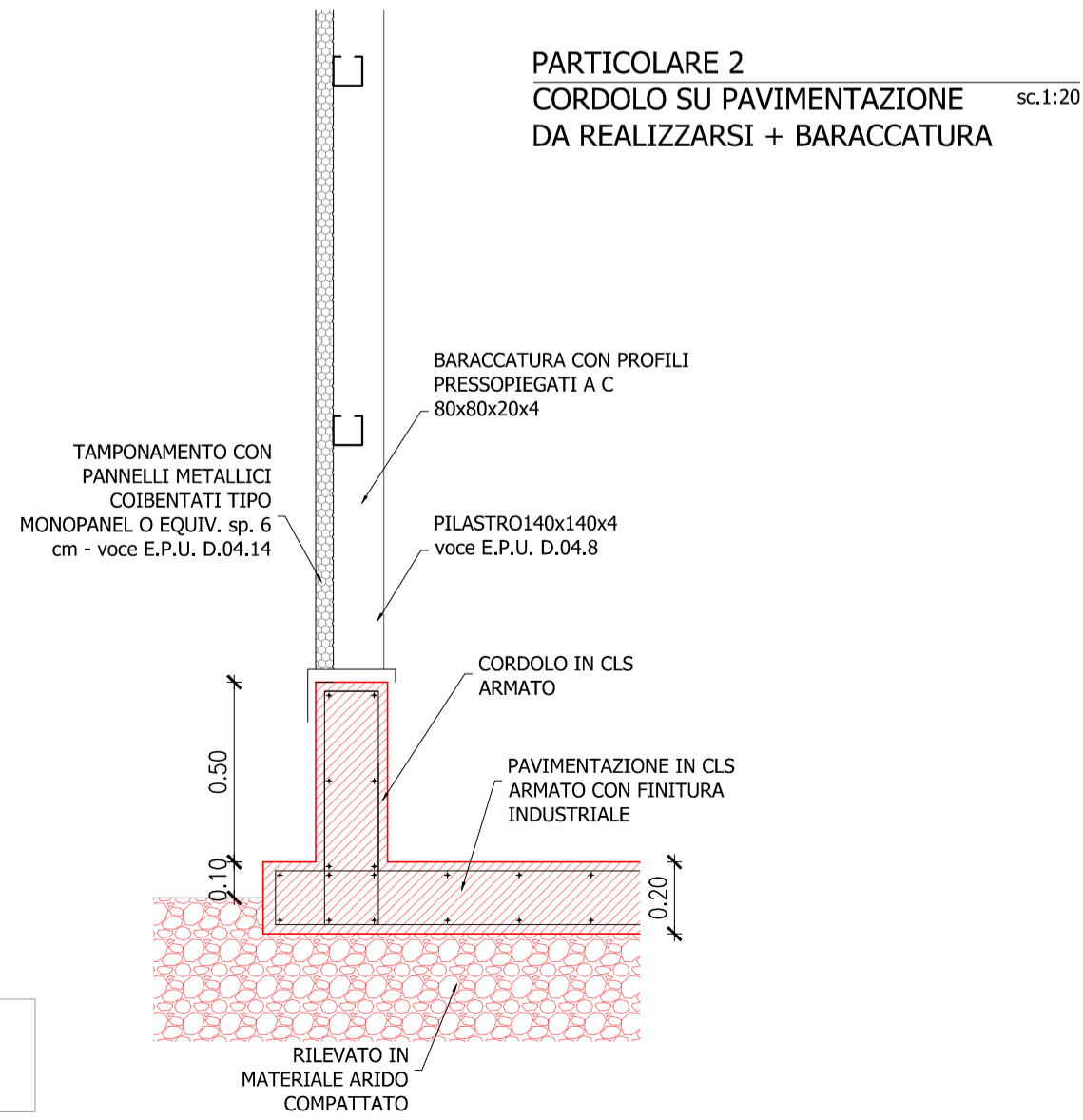
PARTICOLARE 2 CORDOLO SU PAVIMENTAZIONE DA REALIZZARSI + RECINZIONE sc.1:20



CARATTERISTICHE RECINZIONE METALLICA MODELLO STEROP2 ORSOGRIL O EQUIV. - voce E.P.U. D.05.3.3
 DIMENSIONI PANNELLI 1992 mm x 1986 mm
 PROFILI VERTICALI IN PIATTO 25x2 mm
 COLLEGAMENTI ORIZZONTALI IN TONDO Ø4,5 mm
 MAGLIA PANNELLI 62x132 mm
 PIANTANE IN PROFILO PIATTO 60x7 mm H=2336 mm
 INTERASSE PIANTANE 2000 mm
 CON OFFENDICOLA

NOTA: PER MAGGIORI DETTAGLI FARE RIFERIMENTO ALLE TAVOLE GRAFICHE S3 E S4 DEL PROGETTO STRUTTURALE

PARTICOLARE 2 CORDOLO SU PAVIMENTAZIONE DA REALIZZARSI + BARACCATURA sc.1:20



REGIONE FRIULI VENEZIA GIULIA
 PROVINCIA DI UDINE
 COMUNE **SAN VITO AL TORRE**

Tipo progetto:
PROGETTO ESECUTIVO
 Titolo progetto:
LAVORI DI ADEGUAMENTO TECNOLOGICO ED INFRASTRUTTURALE DEL CENTRO DI RACCOLTA DIFFERENZIATA COMUNALE AI SENSI DEL D.M. 08.04.2008 S.M.I. - II LOTTO CUP B53G11000080003

Titolo elaborato:
STATO DI PROGETTO PARTICOLARI COSTRUTTIVI

Data: dicembre 2016	Scala: 1:50 - 1:20	Tavola: A4
revisioni	data	oggetto

IL COMMITTENTE:
 Comune di San Vito al Torre - via Roma, n. 41 - 33050 - San Vito al Torre (UD)
 Tel: 0432 997013 - Fax: 0432 997311
 Mailto: Ufficio Tecnico - Comune di San Vito al Torre <ivo.casa@comune.sanvitaltorre.ud.it>

IL PROGETTISTA
 Dott. arch. Sara POIANA
 via dei Molini, n.37 - 33040 - Faedis (UD)
 Tel.: +393384819737
 Mailto: sara.poiana@libero.it