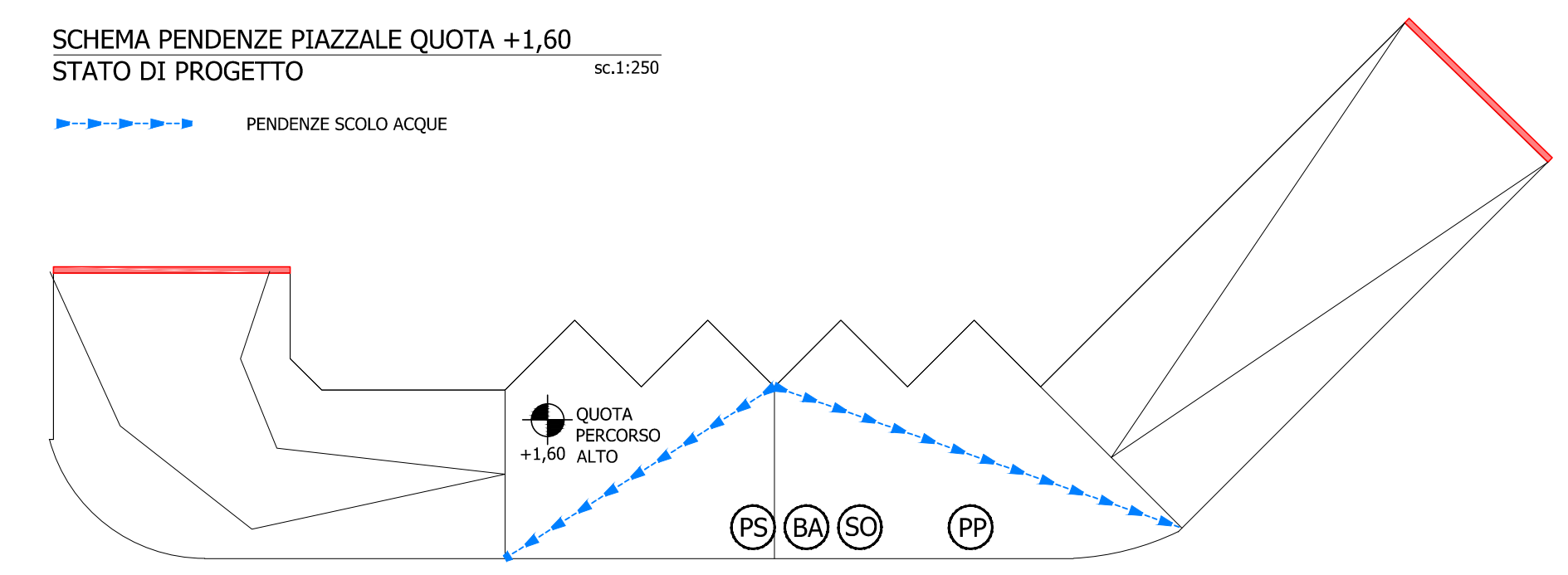


SCHEMA PENDENZE PIAZZALE QUOTA ±0,00 STATO DI PROGETTO sc.1:200

PENDENZE SCOLO ACQUE  
 PAVIMENTAZIONE REALIZZATA CON PRIMO LOTTO LAVORI

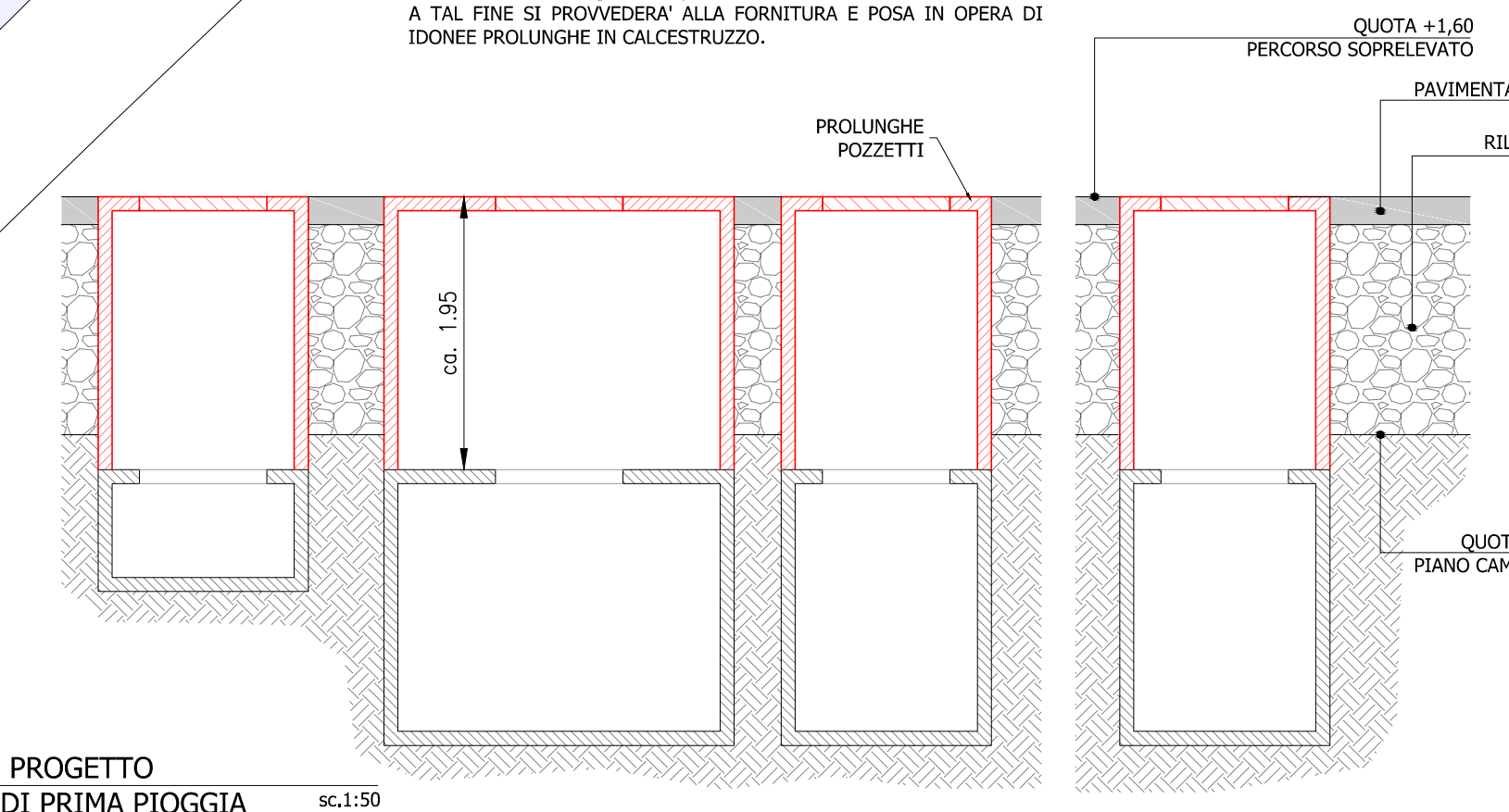


SCHEMA PENDENZE PIAZZALE QUOTA +1,60 STATO DI PROGETTO sc.1:250

PENDENZE SCOLO ACQUE

**MESSA IN QUOTA DEI POZZETTI**

DOVRA' ESSERE GARANTITA LA POSSIBILITA' DI ISPEZIONARE E ACCEDERE AI POZZETTI ANCHE DOPO LA REALIZZAZIONE DELLA NUOVA PAVIMENTAZIONE A QUOTA +1,60 RISPETTO AL PERCORSO IN PIANO. A TAL FINE SI PROVVEDERA' ALLA FORNITURA E POSA IN OPERA DI IDONEE PROLUNGHE IN CALCESTRUZZO.



**LEGENDA**

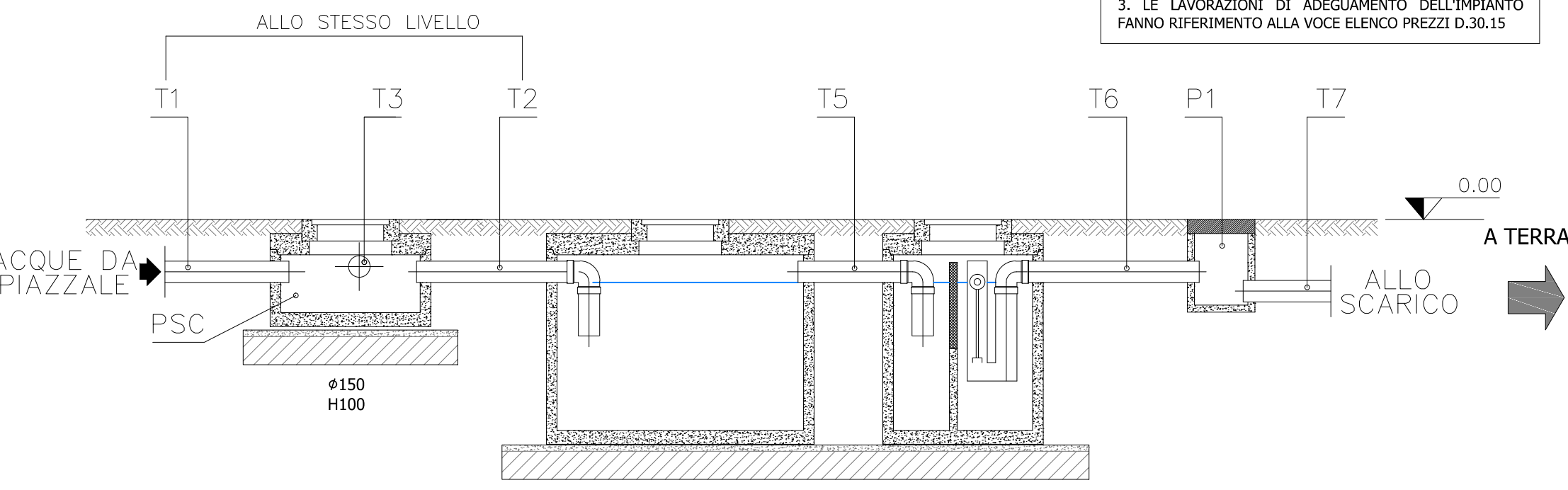
**IMPIANTO SCOLO ACQUE**

- CADITOIA CARRABILE IN GHISA dim. 60x60 (già realizzata)
- POZZETTO D'ISPEZIONE sez. int. 50x50x60 con chiusura in ghisa (già realizzato)
- TUBAZIONI IN PVC RIGIDO (già realizzate)
- GRIGLIA DA RIMUOVERE E RICOLLOCARE IN OPERA (già posata) voce E.P.U. D.03.9
- POZZETTO CON CADITOIA DA COLLEGARE ALLA RETE RACCOLTA ACQUE voce E.P.U. D.03.9
- CADITOIA CARRABILE IN GHISA D400 dim. 60x60 voce E.P.U. D.06.11
- POZZETTO D'ISPEZIONE sez. int. 50x50x60 con chiusura in ghisa voce E.P.U. D.06.1.3
- POZZETTO A TENUTA STAGNA PER RACCOLTA EVENTUALI SVERSAMENTI ACCIDENTALI DI SOSTANZE PERICOLOSE sez. int. 50x50x60 con chiusura in ghisa voce E.P.U. D.06.1.3
- TUBAZIONI IN PVC RIGIDO max ø 250 mm
- POZZETTO ALLACCIATO ALLA FOGNATURA min 50x50 cm
- GRIGLIA IN GHISA D400

**IMPIANTO TRATTAMENTO ACQUE ESISTENTE DA ADEGUARE**

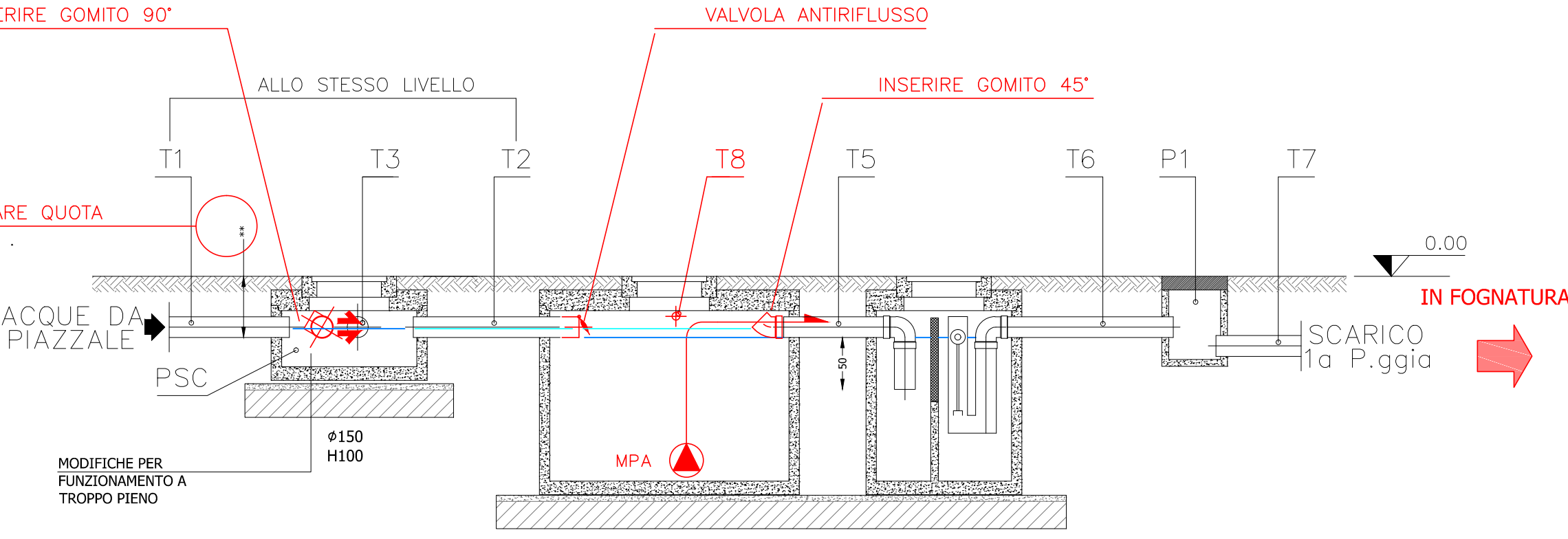
- POZZO SCOLMATORE ø150x100 (riutilizzo esistente)
- BACINO ACQUE DI PRIMA PIOGGIA ø220xH230 (riutilizzo esistente)
- SEPARATORE OLII A COALESCENZA ø170xH230 (riutilizzo esistente)
- POZZO PERDENTE (riutilizzo esistente)
- TUBAZIONE ø20

SCHEMA IMPIANTO DI TRATTAMENTO ACQUE STATO DI FATTO FUNZIONAMENTO IN CONTINUO sc.1:50

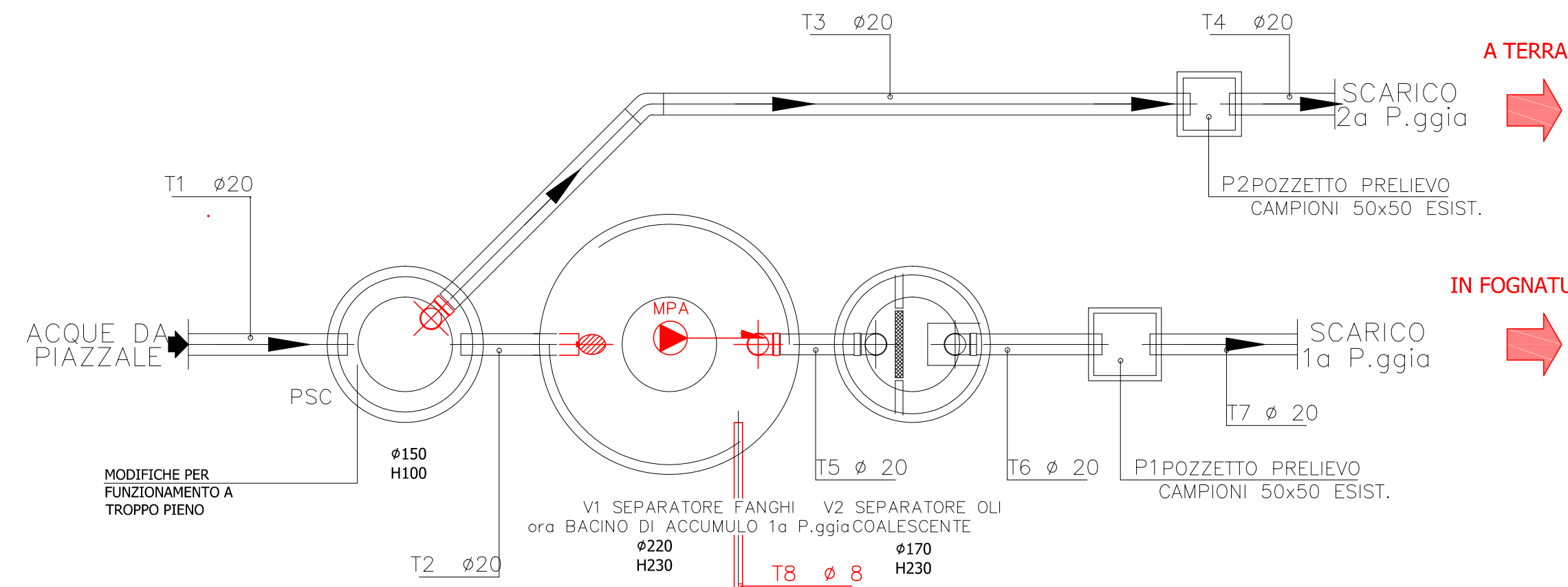
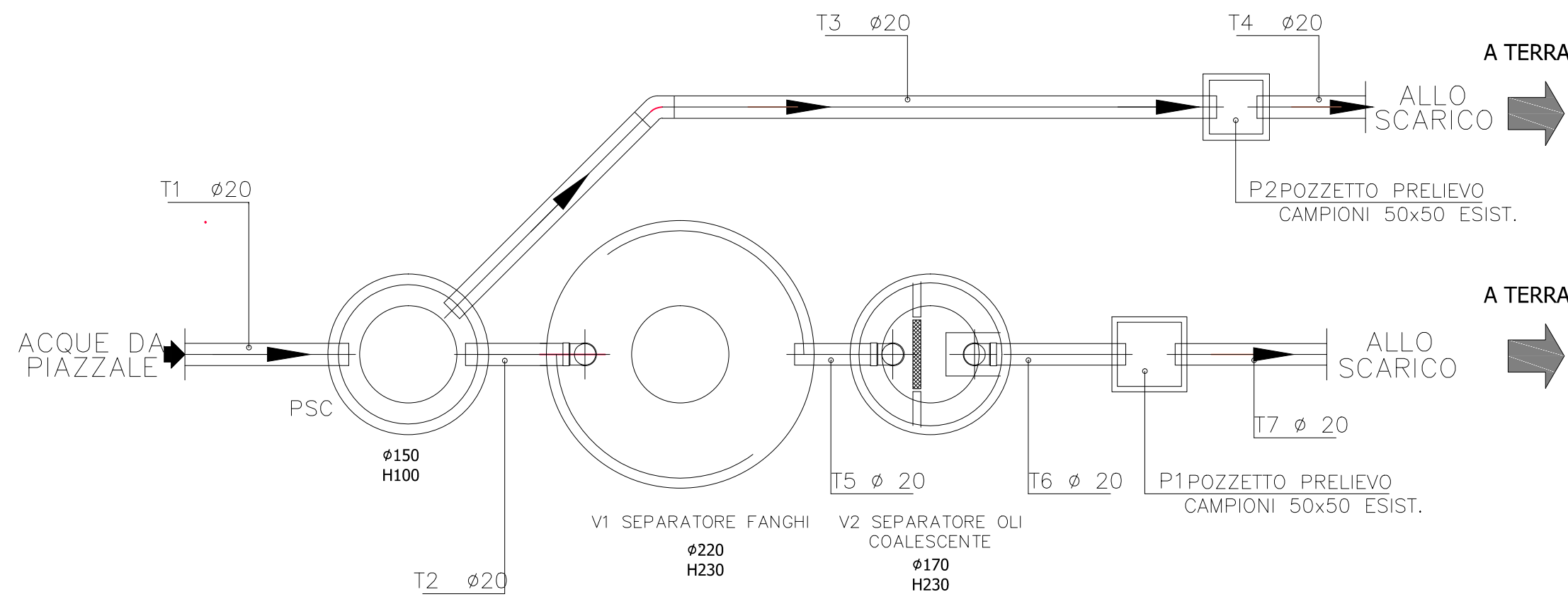


**IMPORTANTE:**  
 1. PER LE OPERAZIONI DI ADEGUAMENTO DELL'IMPIANTO ESISTENTE FARE RIFERIMENTO ALLA RELAZIONE DELLA DITTA INSTALLATRICE ALLEGATA AL PRESENTE PROGETTO ESECUTIVO (ALLEGATO A)  
 2. TALI LAVORAZIONI DOVRANNO ESSERE REALIZZATE PREVIO INDICAZIONI FORNITE IN LOCO DALLA D.L.  
 3. LE LAVORAZIONI DI ADEGUAMENTO DELL'IMPIANTO FANNO RIFERIMENTO ALLA VOCE ELENCO PREZZI D.30.15

SCHEMA IMPIANTO DI TRATTAMENTO ACQUE STATO DI PROGETTO ADEGUAMENTO ESISTENTE PER TRATTAMENTO ACQUE DI PRIMA PIOGGIA sc.1:50



INSERIRE GOMITO 90°  
 VALVOLA ANTIRIFLUSSO  
 INSERIRE GOMITO 45°  
 VERIFICARE QUOTA  
 MODIFICHE PER FUNZIONAMENTO A TROPPO PIENO



**LEGENDA:**

- PSC: POZZETTO SCOLMATORE ESISTENTE DA MODIFICARE COME INDICATO
- V1: SEDIMENTATORE ESISTENTE DA TRASFORMARE IN BACINO DI ACCUMULO
- V2: DISOLGATORE COALESCENTE ESISTENTE
- QUOTE ESPRESSE IN CM
- TUBAZIONI DA T1 A T7 IN PVC TIPO 302 (ARANCIONE GROSSO SPESSORE) IN PENDENZA DELL'1% OVE INDICATO DALLE FRECCE
- TUBAZIONE T8: TUBO CORRUGATO ø6 cm PER PASSAGGIO CAVI DI ALIMENTAZIONE ELETTRICA 230 V MONOFASE + TERRA. POTENZA INSTALLATA 1 KW. PREVEDERE LINEA DI ALIMENTAZIONE ELETTRICA IMPIANTO SECONDO NORMATIVA CEI 64/8, CON INTERRUITTORE MAGNETO-TERMICO PROVVISORIO DI DIFFERENZIALE INSTALLATO A MONTE DEL QUADRO DI COMANDO IN FORNITURA.
- TUBAZIONE T9: TUBO CORRUGATO ø8 cm PER PASSAGGIO CAVI
- POZZETTO P3 DI NUOVA INSTALLAZIONE E PRIVO DI CHIUSURA

**IMPORTANTE:**

- LA LINEA DI ALIMENTAZIONE ELETTRICA DELL'IMPIANTO DI DEPURAZIONE DEVE ESSERE INDIPENDENTE RISPETTO ALL'IMPIANTO ELETTRICO GENERALE, IN QUANTO IL FUNZIONAMENTO DEL DEPURATORE E' DISTRIBUITO SULLE 24 ORE E SU 7 GIORNI/SETTIMANA.
- LE GIUNZIONI FRA LE VASCHE E I POZZETTI E TUTTE LE TUBAZIONI AD ESSE COLLEGATE, DEVONO ESSERE SIGILLATE A PERFETTA TENUTA IDRAULICA

**NOTE:**

- LA CORRETTEZZA DELLA RAPPRESENTAZIONE GRAFICA E DELLE DIMENSIONI DOVRANNO ESSERE VERIFICATE IN LOCO PRIMA DELL'INIZIO DEI LAVORI
- PRIMA DELL'INIZIO DEI LAVORI BISOGNERA' VERIFICARE LO STATO DELL'IMPIANTO E NESSUNA LAVORAZIONE SU DI ESSO DOVRA' ESSERE INTRAPRESA PRIMA DI CONFRONTO CON LA D.L. E CON IL FORNITORE DELL'IMPIANTO STESSO.
- PRIMA DEL MONTAGGIO ESEGUIRE ACCURATA PULIZIA INTERNA DELLE VASCHE DA OGNI TIPO DI DETRITO
- ALLO STATO ATTUALE IL LOTTO OGGETTO DEI LAVORI NON E' SERVITO DALLA RETE FOGNARIA. LA PREDISPOSIZIONE DELLA STESSA E' PREVISTA CON SUCCESSIVO INTERVENTO NON OGGETTO DEL PRESENTE PROGETTO.

QUADRO ELETTRICO COMPLETO DI SENSORE PIOGGIA ESTERNO

REGIONE FRIULI VENEZIA GIULIA  
 PROVINCIA DI UDINE  
 COMUNE **SAN VITO AL TORRE**

Tipo progetto:

**PROGETTO ESECUTIVO**

Titolo progetto:  
**LAVORI DI ADEGUAMENTO TECNOLOGICO ED INFRASTRUTTURALE DEL CENTRO DI RACCOLTA DIFFERENZIATA COMUNALE AI SENSI DEL D.M. 08.04.2008 S.M.I. - II LOTTO CUP B53G11000080003**

Titolo elaborato:  
**STATO DI PROGETTO IMPIANTI SCARICO ACQUE ECOPIAZZOLA**

Data: dicembre 2016	Scala: 1:2000 - 1:500 - 1:200 - 1:100	Tavola: <b>A5</b>
revisi	data	oggetto

IL COMMITTENTE:  
 Comune di San Vito al Torre - via Roma, n. 41 - 33050 - San Vito al Torre (UD)  
 Tel: 0432 997013 - Fax: 0432 997311  
 Mailto: Ufficio Tecnico - Comune di San Vito al Torre <ivo.casa@comune.sanvitaltorre.ud.it>

IL PROGETTISTA  
 Dott. arch. Sara POIANA  
 via dei Molini, n.37 - 33040 - Faedis (UD)  
 Tel.: +393384819737  
 Mailto: sara.poiana@libero.it

ELABORAZIONI GRAFICHE e SVILUPPO PROGETTUALE ArchiProject via Cottonificio, n. 45 - 33010 - Tavagnacco (UD)